



Проект дома с мансардным этажом № 1521
s=221 м², 12000 X 15300 мм

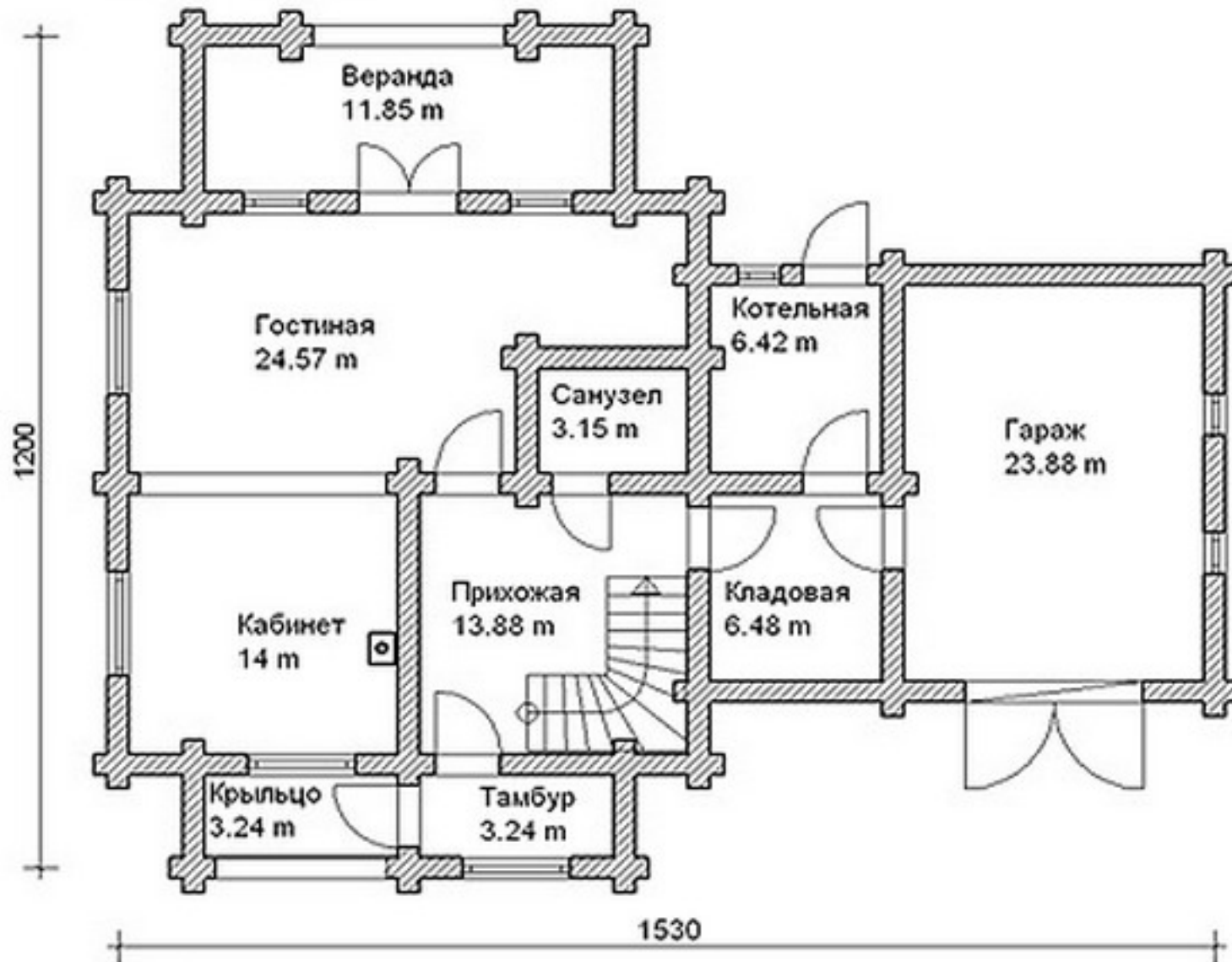
Проект с сайта http://43b.ru/proekt_v.php?id=1521 Страница 1 из 4





s=221 м², 12000 X 15300 мм

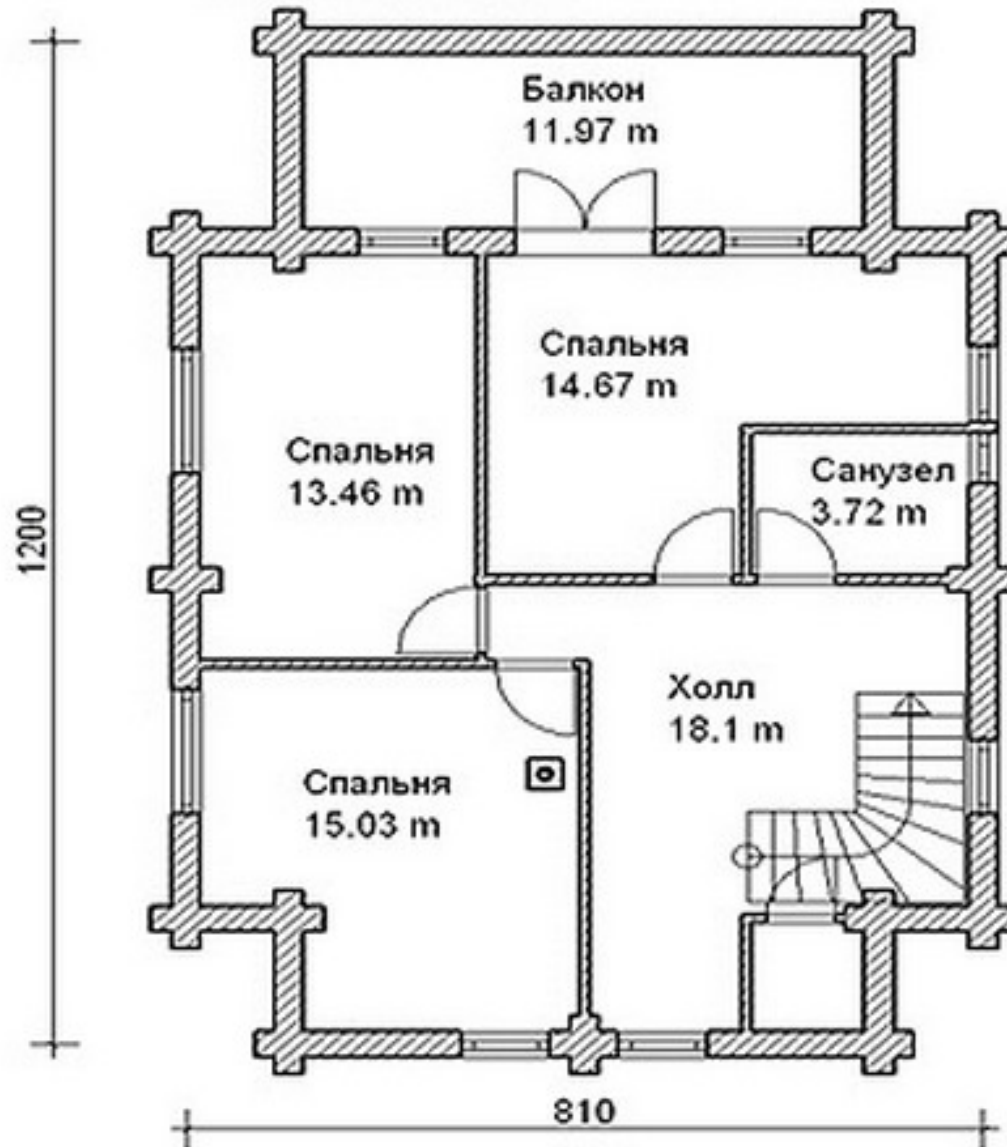
План 1 этажа





s=221 м², 12000 X 15300 мм

План мансарды





Проект дома с мансардным этажом № 1521

s=221 м², 12000 X 15300 мм

Проект с сайта http://43b.ru/proekt_v.php?id=1521 Страница 4 из 4

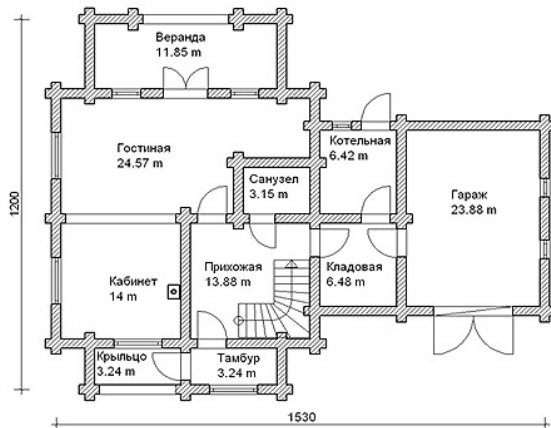


Проект DD2- 502

Общая площадь дома - 221,0 кв.м.
Стены - оцилиндрованное бревно



План 1 этажа



План мансарды

