



Проект дома с мансардным этажом № 1518

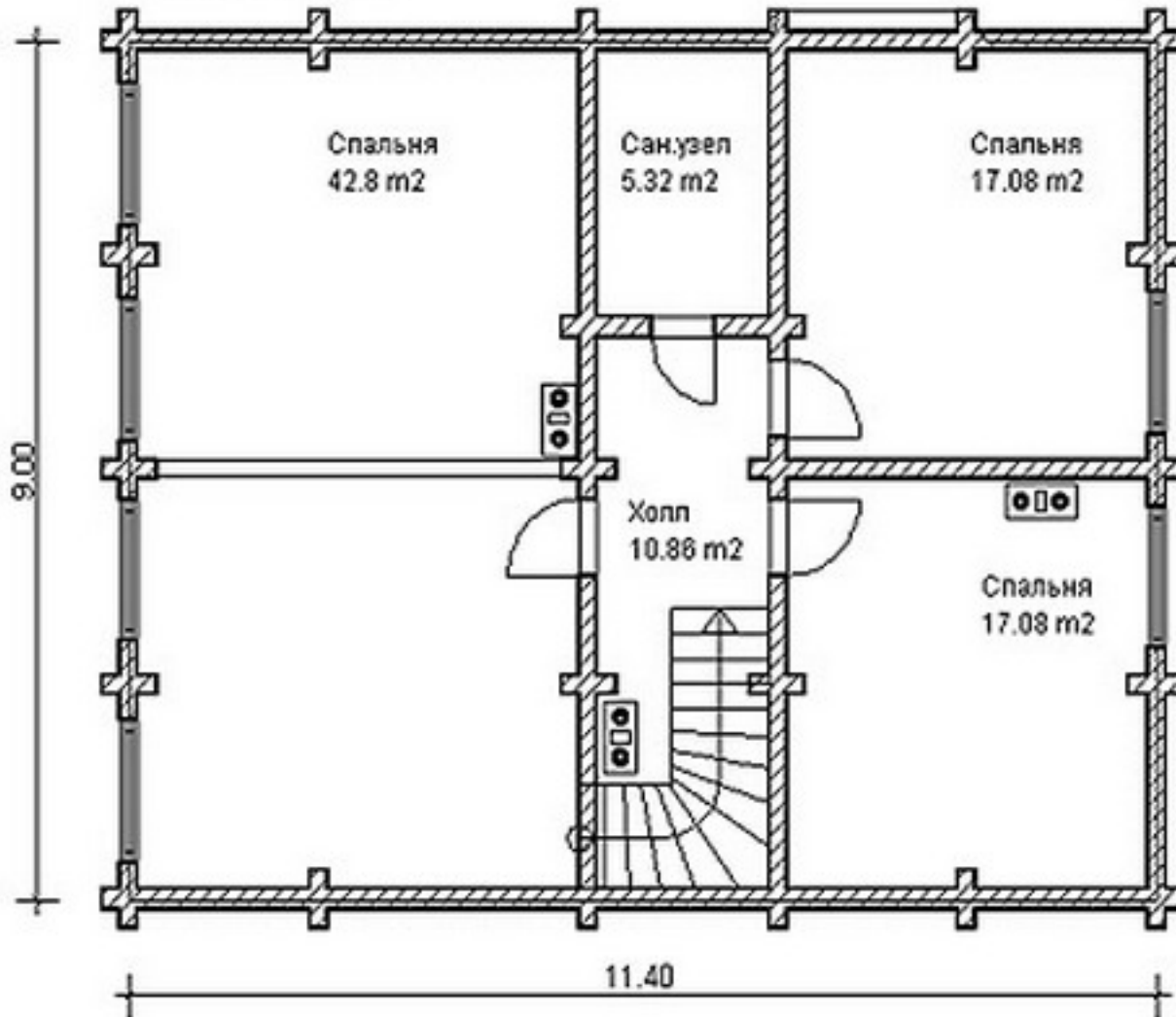
S=207 м<sup>2</sup>, 9000 X 11400 мм

Проект с сайта [http://43b.ru/proekt\\_v.php?id=1518](http://43b.ru/proekt_v.php?id=1518) Страница 1 из 4



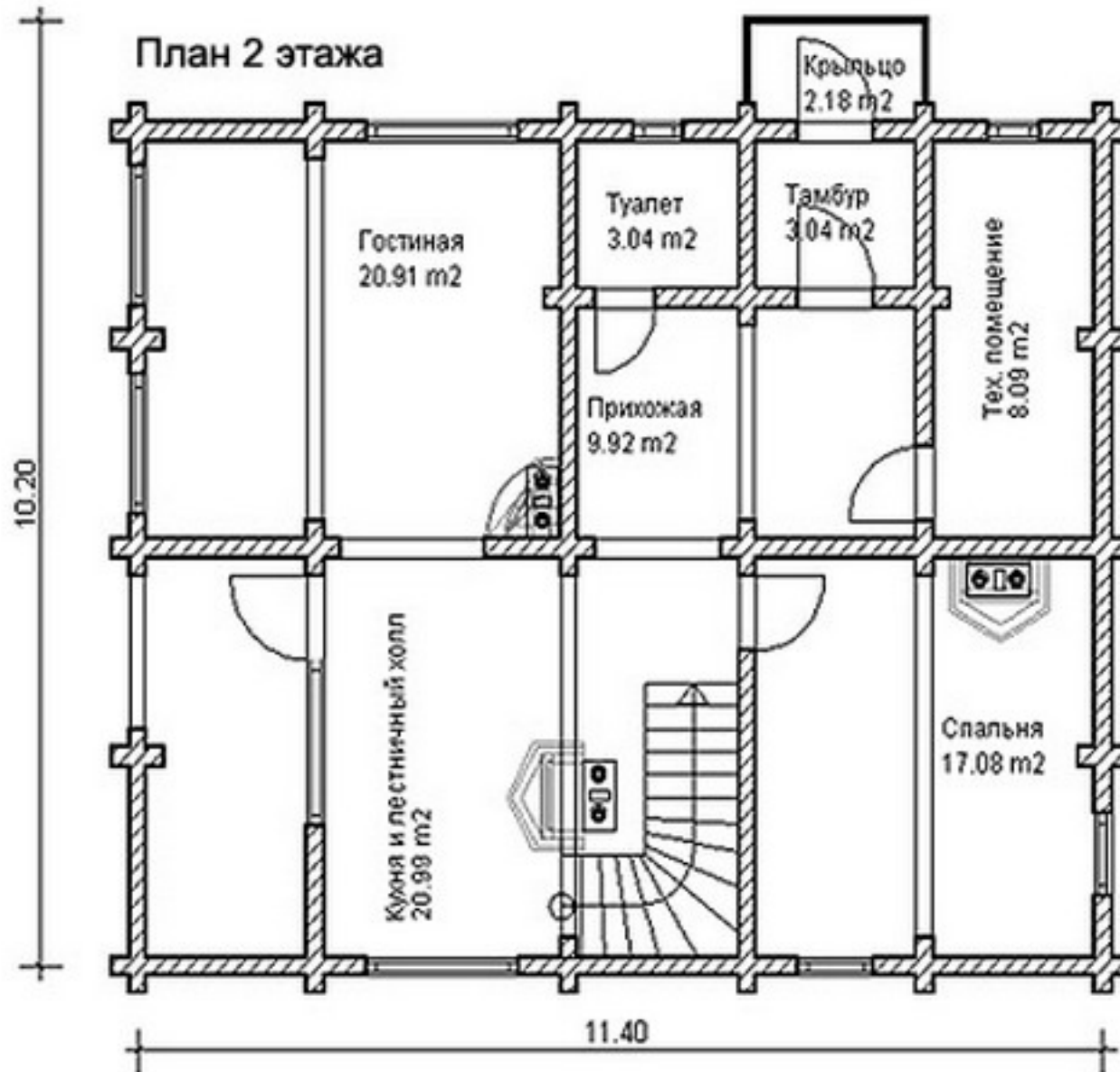


План 1 этажа





s=207 м<sup>2</sup>, 9000 X 11400 мм





# Проект дома с мансардным этажом № 1518

s=207 м<sup>2</sup>, 9000 X 11400 мм

Проект с сайта [http://43b.ru/proekt\\_v.php?id=1518](http://43b.ru/proekt_v.php?id=1518) Страница 4 из 4

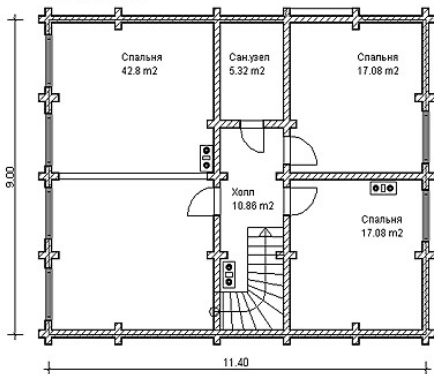


## Проект DD2-499

Общая площадь дома - 207,0 кв.м.  
Стены - оцилиндрованное бревно



План 1 этажа



План 2 этажа

