



Проект дома с мансардным этажом № 1497

S=187 м², 9000 X 14400 мм

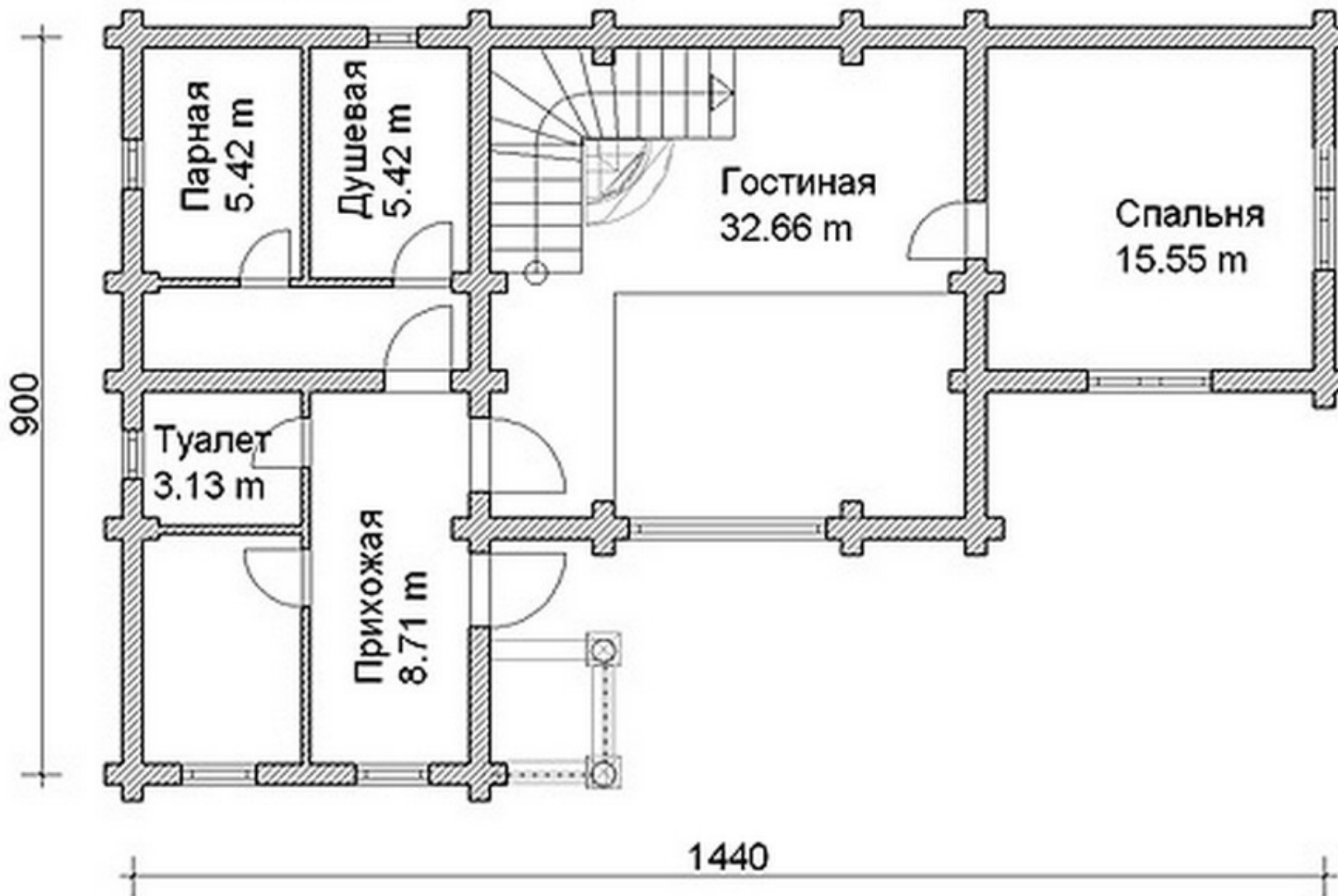
Проект с сайта http://43b.ru/proekt_v.php?id=1497 Страница 1 из 4





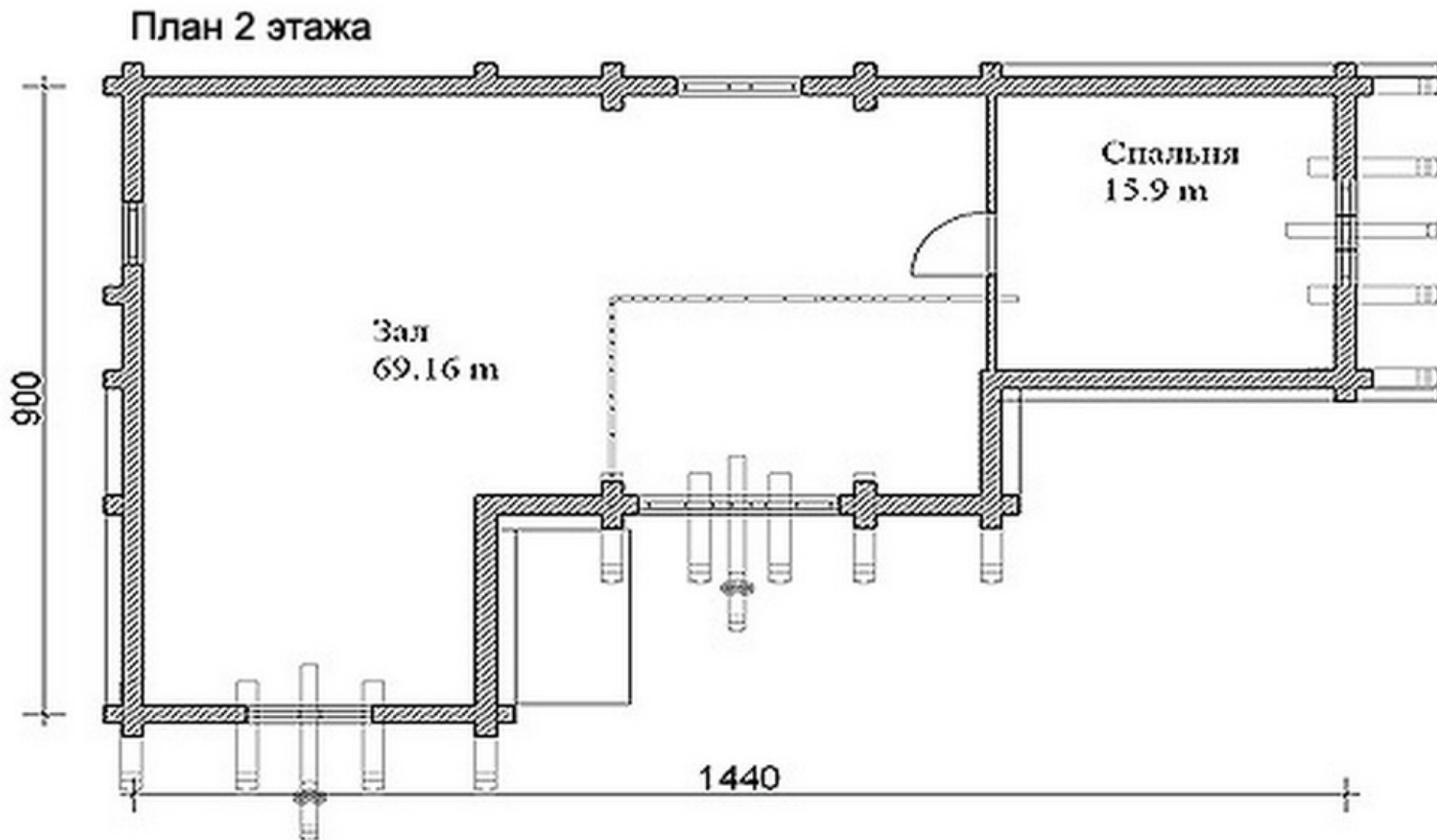
s=187 м², 9000 X 14400 мм

План 1 этажа





s=187 м², 9000 X 14400 мм





Проект дома с мансардным этажом № 1497

s=187 м², 9000 X 14400 мм

Проект с сайта http://43b.ru/proekt_v.php?id=1497 Страница 4 из 4

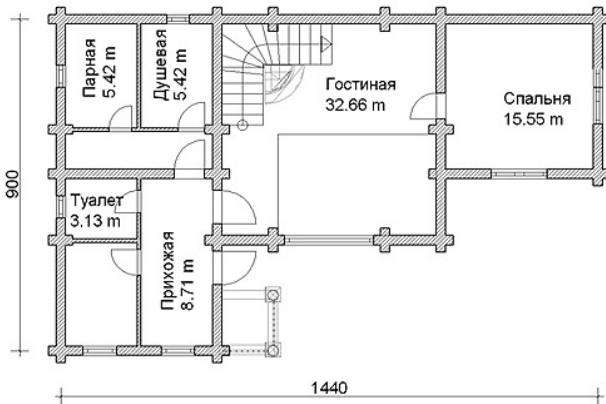


Проект DD2- 496

Общая площадь дома - 187,0 кв.м.
Стены - оцилиндрованное бревно



План 1 этажа



План 2 этажа

